

Referencia Reference: **RD934**  
 Descripción Description: **SILLA OFICINA / OFFICE CHAIR**  
 Familia Family product: **ERGOLINE**

**Materiales**

Asiento tapizado en tela ignífuga.  
 Asiento: interior de espuma inyectada.  
 Respaldo tapizado en tela ignífuga.  
 Respaldo sobre estructura inyectada en polímero técnico.  
 Base de polímero técnico inyectado con 5 ruedas.  
 Mecanismo de regulación de altura en acero.  
 Pistón de gas de fácil activación.

**Características de producto**

Robusto mecanismo sincro  
 Brazos regulables de serie 3D  
 Asiento con regulación de profundidad  
 Respaldo con sistema adaptativo de movimiento  
 Respaldo con regulación lumbar  
 Admite ruedas de parquet RD-917

**Acabados Epoxy**

**Materials**

Seat upholstered with fire-resistant fabric  
 Interior of seat made of injected foam  
 Backrest upholstered with fire-resistant fabric  
 Backrest with injected technical polymer structure  
 Base made in technical polymer with 5 wheels  
 Mechanism height made in steel  
 Gas lift: easy activation

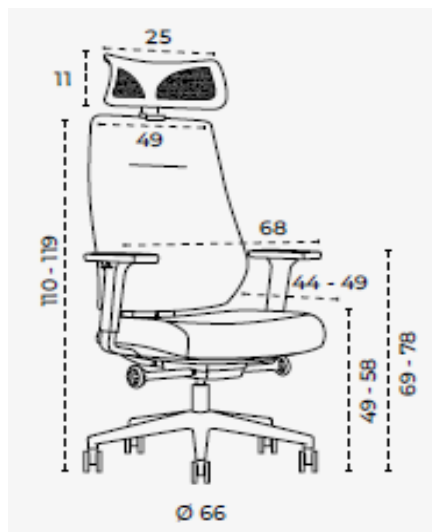
**Product features**

Robust synchro mechanism  
 3D adjustable standard armrest  
 Sliding seat  
 Backrest with adaptative movement system  
 Backrest with lumbar adjustable system  
 Admits RD-917 parquet wheels

**Epoxy finishes**

Ref	EAN
RD934-1	8427951072634
RD934-2	8427951072641
RD934-3	8427951072658
RD934-4	8427951072665
RD934-5	8427951072672
RD934-6	8427951072689

Ref	Descripción / Description	Embalaje / Packaging (mm)			m <sup>3</sup>	kg
RD934	Silla Oficina / Office chairs	680	630	290	0,124	19,50



Reposacabezas opcional  
 Headrest (optional)

